The logo for Siemens Healthineers, featuring the word "SIEMENS" in a teal, sans-serif font above the word "Healthineers" in a brown, sans-serif font. To the right of the text is a stylized graphic of a cluster of brown and orange dots, resembling a molecular or cellular structure.

SIEMENS Healthineers

ESQUEMAS ELÉCTRICOS

N° TRABAJO: 20170077

PROYECTO: C.E.PARA AUTOMATIZACION

REFERENCIA: CUADRO 3-UNIFILARES

ACOMETIDA: 400/230Vac 50Hz

REVISION: 00

INDICE

GRUPOS FUNCIONALES	REFERENCIA	DESCRIPCION	Página
DOC	DOCUMENTACION	PORTADA	0
DOC	DOCUMENTACION	INDICE	1
DOC	DOCUMENTACION	CERTIFICADO DE CONFORMIDAD	2
DOC	DOCUMENTACION	RECOMENDACIONES DE INSTALACION	3
DOC	DOCUMENTACION	PUESTA EN SERVICIO Y MANTENIMIENTO	4
DOC	DOCUMENTACION	NORMATIVAS	5
DOC	DOCUMENTACION	EQUIVALENCIAS PRESOSTATOS	6
01	GENERALIDADES	ACOMETIDA	1
01	GENERALIDADES	POTENCIA	2
01	GENERALIDADES	MANIOBRA	3
01	GENERALIDADES	MANIOBRA	4

Declaración de conformidad CE de cuadro eléctrico

El abajo firmante, como responsable técnico del fabricante, declara que el producto:

REFERENCIA CUADRO 3-UNIFILARES

CLIENTE FM GRUPOTEC

Nº SERIE 20170077

Año de Fabricación 2017

Ha sido realizado con cumplimiento de las directivas

Directiva europea	Aproximación de las legislaciones sobre:
98/37/CE	Seguridad en máquinas
2004/108/CE	Compatibilidad electromagnética.
2006/95/CE	Material eléctrico de baja tensión

Para lo cual, de acuerdo a la transposición de las normas armonizadas a las directivas mencionadas, se ha aplicado la siguiente normativa:

Norma	Título de la norma
RBT 2002	Reglamento eletrotécnico de baja tensión
UNE-EN 60439-1	Conjunto de apararamenta de baja tensión
UNE-EN 60204	Seguridad de la máquinas: equipo eléctrico de las máquinas
UNE-EN 61000-6	Compatibilidad electromagnética. Emisiones EMI: Residencial, comercial, industria ligera y entorno industrial

NOTA: Este producto forma parte de un conjunto final que no debe ser puesto en servicio mientras no se hayan realizado las acciones necesarias para su total conformidad a las normas aplicables a dicho conjunto. La conformidad de este producto no implica la conformidad del conjunto final. Cualquier manipulación realizada sin conocimiento del fabricante, anula este documento.

Para que conste a los efectos oportunos, emite y firma la presente declaración.

Valencia, Junio del 2017

Estimado cliente: Tiene a su disposición un equipo fabricado por VIDAL AC, realizado teniendo en cuenta las normas y disposiciones legales que le afectan. Le adjuntamos a continuación una serie de datos y requisitos que serán necesarios para un correcto funcionamiento y mantenimiento de dicho equipo, indicando que estos datos pueden sufrir cambio sin previo aviso, motivo por el cual, recomendamos su lectura, por cuanto las instrucciones entregadas con otros fabricados anteriores pueden resultar obsoletas para este fabricado.

1. RECOMENDACIONES DE INSTALACIÓN

De acuerdo con el REBT vigente, es necesario proteger la línea de tensión que alimenta al cuadro contra contactos directos e indirectos, en su cabecera. Ello implica que la línea que alimenta a este equipo debe encontrarse protegida con un automático magneto térmico y con una protección contra contactos indirectos, p.e. un diferencial.

Las secciones de las líneas trifásicas son recomendadas para cables de Cu con tensión nominal de aislamiento de 1000V y su longitud no debe ser superior a 100 m

Realizar un mallado único (todo debe ser la misma tierra) de todas las partes metálicas en la sala máquinas, bancadas, cuadros eléctricos, canales metálicas, chasis motores, etc. Dichas conexiones nunca deben conectarse en estrella. Todas las conexiones se deberán de realizar en trenzas o barras, nunca con cable.

Las líneas de señales especiales y control, principalmente señales analógicas procedentes de sensores y en general cualquier conductor apartallado representado en los esquemas eléctricos, deben separarse de las demás líneas, sobre todo de las de potencia, discurrendo por conductos o bandejas diferentes. Los conductores apartallados empleados para las señales especiales pueden agruparse en una misma canalización, estando ésta separada del resto de canalizaciones al menos de 300 mm. En este tipo de manguera se utilizaran pares trenzados apartallados. Las mangueras de reserva se conectaran a masa por los 2 extremos.

Las canales de distribución de mangueras deben de ser metálicas y perfectamente ventiladas, entre ellas deben de estar perfectamente conectadas eléctricamente y a la red de masa en sus extremos.

Las mangueras de campo conectadas al cuadro de control deben de estar perfectamente identificadas para facilitar su conexionado y detección de averías.

Conectar las mangueras de conexión antes en los elementos de campo que en el cuadro con el fin de evitar cortocircuitos y daños en los elementos del cuadro eléctrico.

Durante la operación de conexionado en el cuadro hay que dejar un pequeño bucle en las mangueras por futuras ampliaciones y para facilitar la manipulación.

El armario debe permanecer cerrado cuando no se trabaje en él.

Bajo ningún concepto, esté o no instalado y conectado a la red, salvo que el equipo haya sido fabricado ex profeso para ello, se debe colocar armario eléctrico a la intemperie, en condiciones extremas de temperatura o humedad, o en las proximidades de cualquier elemento inflamable corrosivo, etc.

En equipos que dispongan de elementos de control tipo automática, ordenador o similar, es conveniente disponer de una línea de SAI al cuadro eléctrico para poder alimentarlos directamente.

Así mismo, en instalaciones con comunicaciones, en la sala que esté instalado el ordenador prever varias tomas de corriente a 230 Vac, de las cuales, al menos 2, deben ser de un SAI (Sistema de Alimentación Ininterrumpida).

INSTALACIONES CON CONVERTIDOR DE FRECUENCIA

En el montaje de un convertidor de frecuencia para la regulación de motores se recomienda unos mínimos criterios del cableado entre el cuadro y la máquina, por cuanto este dispositivo, por su propia filosofía de trabajo, emite a la red perturbaciones generadas por bajas frecuencias (armónicos) y altas frecuencias (EMI).

Para poder evitar y/o corregir estos problemas se recomienda tener en cuenta los siguientes puntos que a continuación se detallan:

- Los cables a motores deben de pasar lo más alejado posible de cualquier otro cable
- Los cables a motores, si se tienen que cruzar con otros cables, lo deben hacer en ángulo de 90°.
- Los cables a motores deben de ser apartallados (manguera por motor), y la pantalla conectada a tierra por los 2 extremos, así como en puntos intermedios o en cada interrupción.
- Los cables deben resistir como mínimo una temperatura de +60°C.
- Reducir lo más posible la superficie de los bucles de masa.
- Cuando la distancia máquina / cuadro control es mayor de unos 30 m, se recomienda multiplicar las conexiones intermedias a masa (una conexión cada 10-15 m).
- En las conexiones al cuadro se conectaran sus tres fases a sus bornes correspondientes y la tierra a la borna de tierra situada al lado. La manguera deberá conectarse mediante una brida metálica que hará contacto 360° con ésta, e irá roscada a la placa.
- En las conexiones al motor se conectaran a las bornes de alimentación del motor y la tierra a la correspondiente borna de tierra. La manguera se conectará a la carcasa del motor, siendo su longitud máxima de 2 cm.
- Utilizar dispositivos de disparo diferencial diseñados para funcionar correctamente bajo este tipo de perturbaciones y evitar disparos intempestivos (comúnmente denominados "super inmunizados" o "SI").

2. PUESTA EN SERVICIO

Muy importante: antes de realizar cualquier manipulación, es imprescindible desconectar la tensión de alimentación al equipo. Al recibir el equipo se debe verificar que se halla sin golpes y con todo el aparellaje debidamente ubicado. Cualquier detalle que haga sospechar algún maltrato, debe ser puesto en nuestro conocimiento inmediatamente.

En el momento de la ubicación del producto, es muy importante tener en cuenta que se debe resguardar de los agentes climáticos, así como una vez en su ubicación definitiva, no obstruir los sistemas de ventilación, sí dispone de ellos.

Verificar que la acometida coincide con los datos del suministro eléctrico: corriente, tensión y frecuencia. En caso de utilizar grupos autónomos para alimentación (provisional o no) del equipo, se deberán tomar las precauciones necesarias (filtros de red, estabilizadores de tensión, etc. para evitar su mal funcionamiento e incluso daños irreversibles en los equipos).

Verificar el correcto apriete de las conexiones eléctricas con el fin de evitar contactos deficientes, ya que debido al transporte pueden haber conexiones cuyo contacto no sea correcto.

Realizar una inspección visual con el fin de detectar posibles piezas sueltas o cuerpos extraños sobre el aparellaje ó conexiones.

Se debe contrastar que los elementos exteriores al equipo (motores, válvulas, etc.) se corresponden con las especificaciones existentes en los esquemas.

Verificar que:

- las protecciones contra sobrecargas han sido ajustadas al consumo real.
- los temporizadores, tanto los de arranque de motores, como los de cualquier otra maniobra, se encuentran ajustados.
- las secciones, tanto la de acometida, como las de conexión con los elementos exteriores (motores, válvulas, etc.), son las correctas para el consumo indicado.
- no existen objetos extraños sobre el aparellaje, canales o embarrados: herramientas, restos de conductores, etc.
- el interior del armario y en general todo el aparellaje se encuentra limpio de polvo y libre de humedad.
- toda la aparatmentia y componentes se encuentran sujetos en sus alojamientos.
- todas las conexiones están correctas y firmemente apretadas (bornes, contactores, embarrados, seccionador general, etc.).
- los conductores de protección se encuentran conectados.
- ha sido probado el aislamiento de las líneas de potencia exteriores.
- los conductores exteriores no realizan esfuerzo mecánico sobre los regleteros de conexiones.
- existe un espacio de seguridad limpio y sin obstáculos alrededor del cuadro eléctrico.
- se han tomado las medidas de seguridad oportunas en la maquinaria o proceso a controlar.

Una vez que se ha dado tensión y funcionan los elementos de campo se debe verificar que:

- No se producen chispas ni arcos eléctricos.
- No se producen vibraciones en relés o contactores.
- No se producen sobrecalentamientos en: cables, contactores, dispositivos de protección, transformadores, etc.
- Los dispositivos de ventilación y extracción de aire del armario no se encuentran obstruidos.
- Tras unas horas de funcionamiento se debería realizar un reapriete de todas las conexiones de potencia.

3. MANTENIMIENTO

El armario eléctrico debe permanecer siempre cerrado y su llave controlada por personal autorizado.

Verificar las acumulaciones de polvo: limpiarlas SIEMPRE SIN TENSIÓN Y SIN SOPLAR, o sea, ASPIRANDO.

Limpiar mensualmente los filtros (si los hubiere) de los dispositivos de ventilación, verificar su funcionamiento y sus controles de puesta en marcha (micros, magnetotérmicos, termostatos, etc.).

Verificar el envejecimiento y/o desgaste de los contactores de gran potencia.

Verificar mensualmente los controles de maniobra (relés, temporizadores, equipos electrónicos, etc.)

Reapretar periódicamente, y al menos una vez al año, los puntos de conexión de potencia.

Por seguridad, tanto de las personas como de las máquinas, realizar mensualmente una comprobación mecánica de los dispositivos de protección (disyuntores, magnetotérmicos, diferenciales).

Verificar anualmente las canaletas del armario, para comprobar si se han producido recalentamientos y/o grietas en los cables producidas por elementos externos, sobre todo por roedores.

Es conveniente disponer de los repuestos más básicos (fuentes alimentación, transformadores, equipos electrónicos, etc.) para poder hacer de los mismos en caso de una avería.

En caso de paros prolongados del cuadro eléctrico, en el momento de su puesta en servicio de nuevo, ésta se debe contemplar como si fuera la primera.

4. **NORMATIVAS**

Normas de referencia en la construcción del cuadro eléctrico

Directiva 98/37/CEE
Directiva 2004/108/CEE
Directiva 73/23/CEE

Para lo cual y de acuerdo a la transposición de las normas armonizadas, dentro del ámbito de las directivas mencionadas se aplica las partes que nos afectan de las siguientes normas:

Norma UNE-EN 60439
Norma UNE-EN 60204
Norma UNE-EN 61000

Además se aplica lo indicado en:

Reglamento electrotécnico de baja tensión (RBT) de 2002 e ITCs
Las especificaciones particulares de cada cliente

Normas de referencia en la ejecución de la documentación técnica

Norma UNE-EN 61082
Norma UNE-EN 60848
Norma UNE-EN 61082
Norma UNE-EN 61346
Norma DIN 40719-11
Norma DIN V 40719-1000
Norma UNE-EN 60446

COLORES DE CABLES UTILIZADOS EN EL ARMARIO			
En corriente alterna VAC		En corriente continua VDC	
Fase R	Marron	Positivo	Azul oscuro
Fase S	Gris	Negativo (0V)	Blanco
Fase T	Negro		
Neutro	Azul Claro		
Maniobra (fase)	Rojo		
Secundarios transformadores Fase y Neutro sin referenciar a tierra	Azul oscuro		
Salida transformadores Neutro referenciado a tierra	Blanco		
Interconexiones con elementos exteriores, tensiones desconocidas, alimentación externa	Naranja	Tierra	Verde/Amarillo

Las especificaciones particulares del cliente.

5. EQUIVALENCIAS DE PRESOSTATOS

Equivalencias entre terminales, sobre diferetes marcas de presostatatos

Presostatatos de alta / baja				
Fabricante	Entrada	Salida	Alarma / paro Baja presión	Alarma / paro Alta presión
DANFOSS	A	C	B	D
ALCO	21	14	12	24
PENN	A	C	B	D
RANCO	1	4	2	3

Presostatatos de baja			
Fabricante	Entrada	Salida	Alarma / paro
DANFOSS	1	4	2
ALCO	1	4	2
PENN	A	C	B
RANCO	1	4	2

Presostatatos de alta compresor			
Fabricante	Entrada	Salida	Alarma / paro
DANFOSS	1	2	4
ALCO	1	2	4
PENN	A	B	C
RANCO	1	2	4

Presostatatos de alta condensador			
Fabricante	Entrada	Salida	Alarma / paro
DANFOSS	1	4	2
ALCO	1	4	2
PENN	A	C	B
RANCO	1	4	2

Presostatatos diferencial de aceite					
Fabricante	Común	Salida	Alarma	Fase	Neutro
DANFOSS MP55	L	M	S	T2	220
ALCO FD-113	21	22	24	11	N
PENN P28	L	M	A	2	220
RANCO P30	L	M	A	2	240
OPS1 COPELAND	Rojo	Naranja	*	Marrón	Negro
DELTA-P BITZER	Rojo	Naranja	*	Marrón	Negro
TRAX-OIL OM3	Negro	Azul	Marron	230V	0V

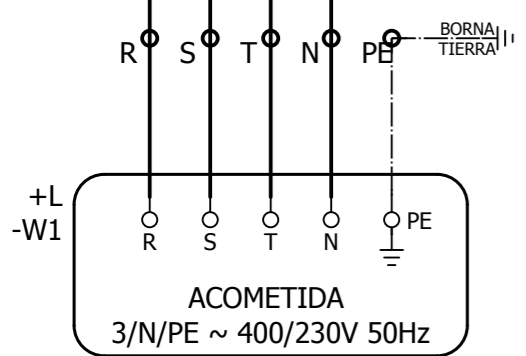
* Para poder señalar la alarma es necesario un relé auxiliar adicional.

Nota:

En los presostatatos alta-baja de la marca ALCO, es necesario realizar un puente entre los terminales 22-11, para seguir la serie de protección En los presostatatos diferenciales de aceite de la marca ALCO FD-113, se debe colocar un condensador, con un valor aproximado de 0,1 μ F / 400V Para los termistores INT69VS ó similares, si los terminales B1-B2 están puenteados, el rearme es manual, quitando tensión por selector. En caso que no se realice este puente el rearme sería automático.

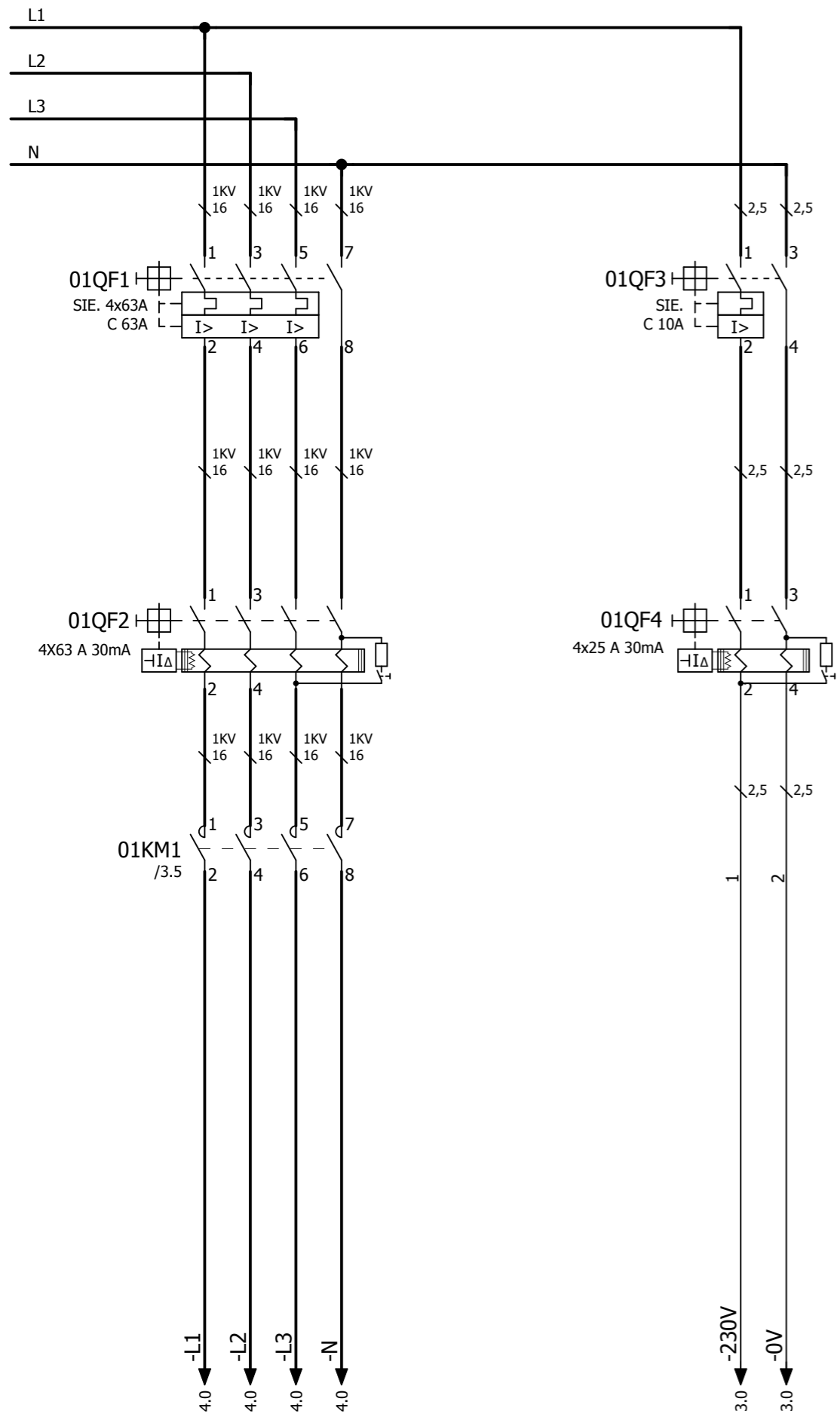
Para puentear alguna de estas seguridades (en caso de no llevarlas), puentear las bornas correspondientes a la entrada y salida. El resto de bornas deben quedar libre y sin conectar nada.

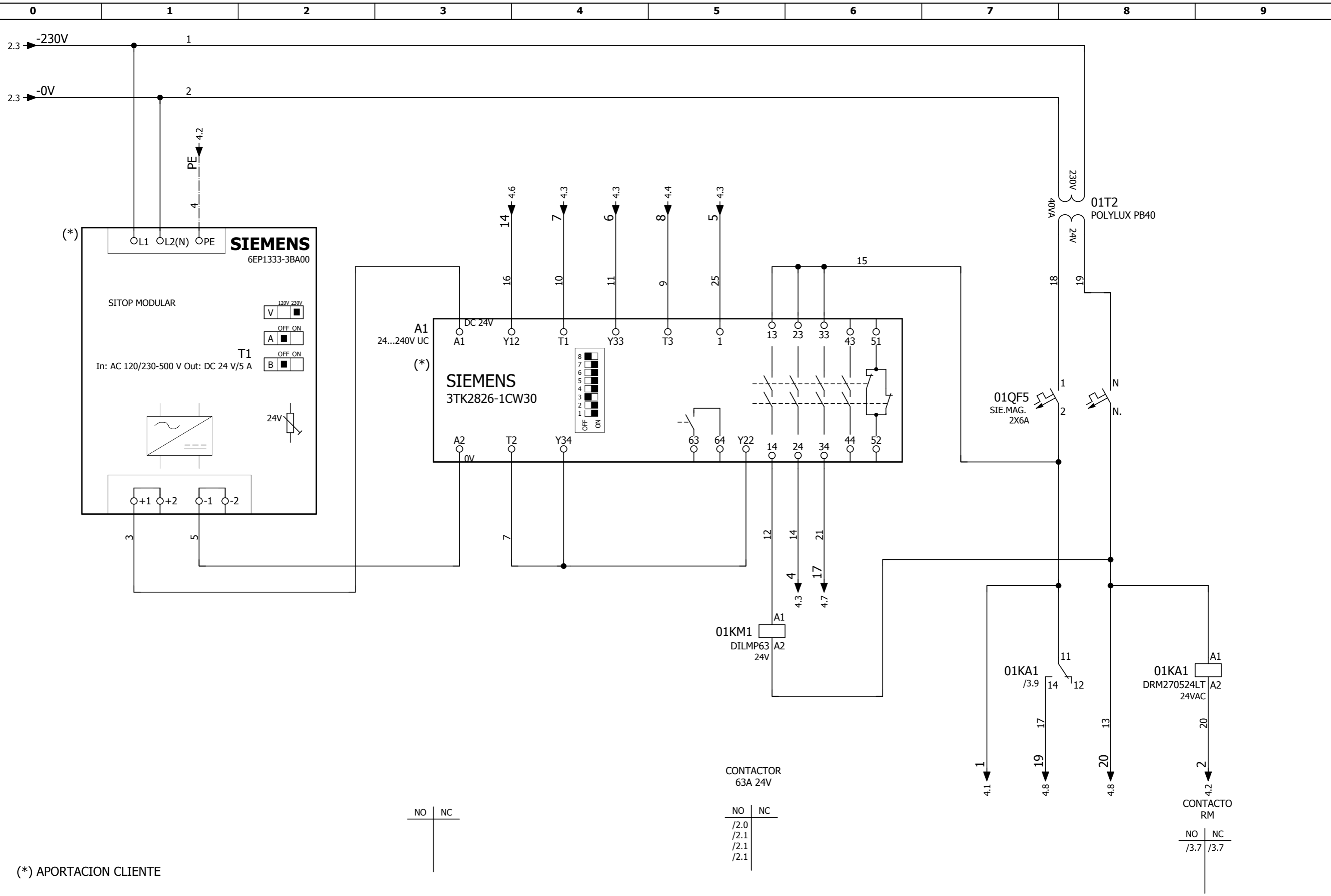
L1
L2
L3
N



iii ATENCION !!!
 LA LÍNEA DE ALIMENTACIÓN DEBE ESTAR PROTEGIDA CONTRA:
 CORTOCIRCUITO - SOBREENSIDADES
 CONTACTOS DIRECTOS E INDIRECTOS
 EN SALA MAQUINAS QUE APLIQUE LA IF-07 DEL RSIF
 SE DEBERA INSTALAR UN INTERRUPTOR DE EMERGENCIA QUE PERMITA DESCONECTAR LA LINEA DE ALIMENTACION







(*) APORTACION CLIENTE



